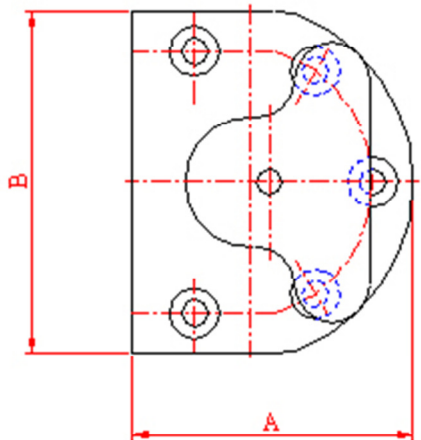
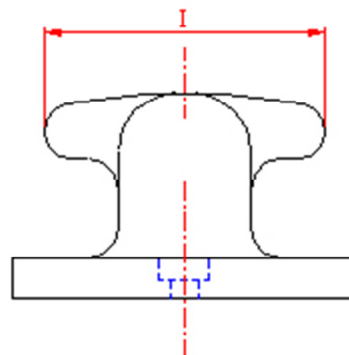
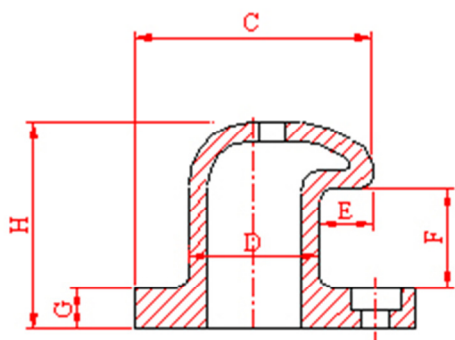


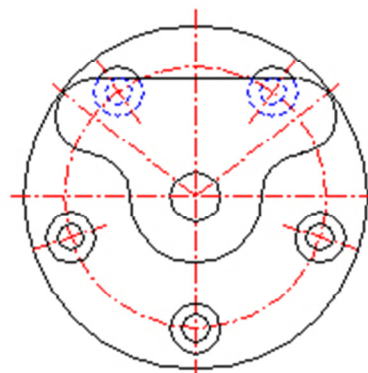
## BÍCH NEO CHỮ T - LOẠI A1

Pull Tonnage	Type	A	B	C	D	E	F	G	H	I	Bolt No.
10-15	SBA1-10	350	400	330	170	80	140	50	280	300	5
20-30	SBA1-20	450	550	380	210	90	160	65	330	450	5
30-50	SBA1-30	550	650	480	260	120	200	75	410	550	5
50-75	SBA1-50	670	800	590	320	130	250	85	500	600	5
75-100	SBA1-75	730	840	630	360	140	280	100	580	700	7
100-125	SBA1-100	810	990	720	380	160	300	100	600	750	7
125-150	SBA1-125	900	1100	830	430	200	320	110	650	750	7
150-200	SBA1-150	920	1120	850	450	200	320	120	660	800	7

ii



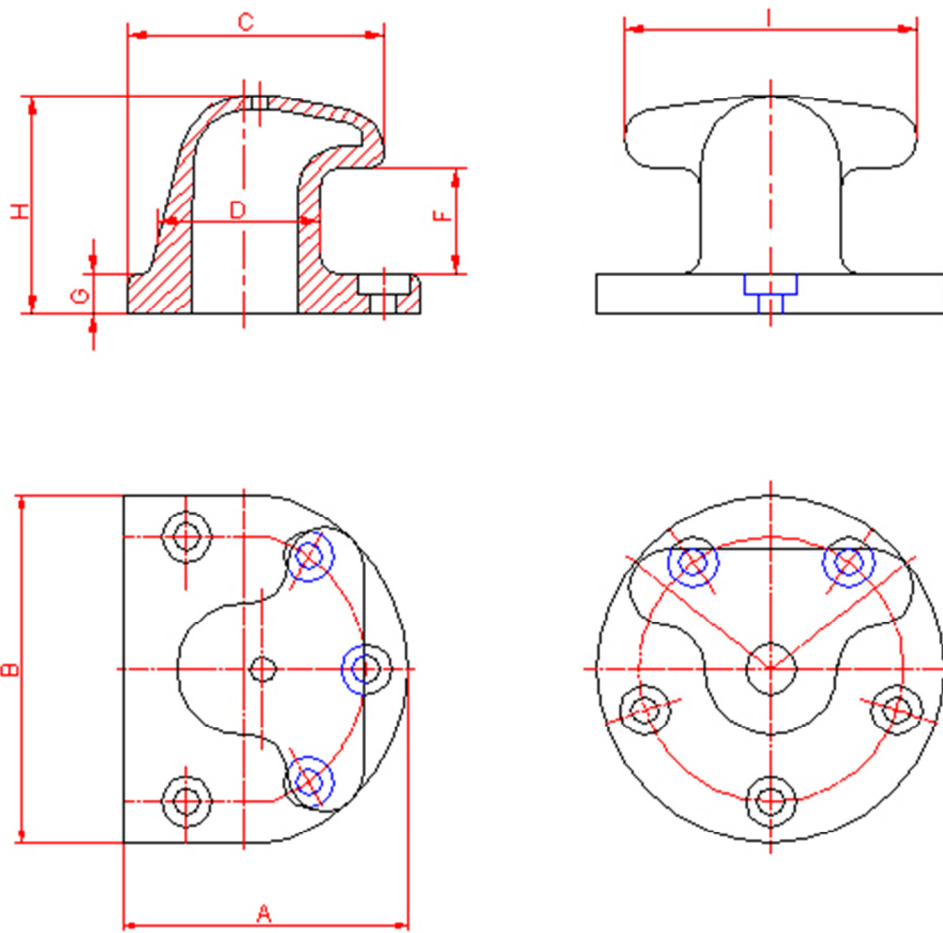
HALF ROUND  
BAASE



ROUND BASE

## BÍCH NEO CHỮ T - LOẠI A2

Pull Tonnage	TYPE	A	B	C	D	F	G	H	I	Bolt No.
10-15	SBA2-10	305	370	285	150	130	45	248	250	5
15-25	SBA2-15	410	500	370	200	150	50	300	360	5
30-50	SBA2-30	500	570	430	220	200	55	355	400	5
50-75	SBA2-50	650	780	560	300	245	75	455	550	5
75-100	SBA2-75	700	800	590	320	240	80	460	550	7
100-150	SBA2-100	800	970	680	380	280	90	510	700	7
150-200	SBA2-150	880	1020	790	400	306	100	600	750	7



HALF ROUND BASE

ROUND BASE